



CAJA DE EMPOTRAMIENTO CUADRADA

FICHA TECNICA

DESCRIPCIÓN DEL PRODUCTO:

Las cajas de empotramiento Cuadradas son fabricadas con plancha de acero al carbono recubierta con una capa de Zinc en ambas caras, mediante un proceso de Inmersión en Caliente (Galvanizadas en origen), según norma ASTM A-653 CS. Las cajas de empotramiento son fabricadas con planchas de 0.9mm, 1.2mm, 1.5mm, y 2.0mm de espesor, pasan por un proceso de corte, embudo, troquelado, dobléz y roscado



CARACTERÍSTICAS ELÉCTRICAS:

Las cajas poseen orificios troquelados con tapas de fácil remoción, lo que permite la instalación rápida y segura de tuberías eléctricas. Estos orificios también pueden utilizarse para la fijación mediante tuercas o conectores, siendo comúnmente empleadas como cajas de paso o salida en una instalación eléctrica.

PROPIEDADES MECÁNICAS:

En su proceso de fabricación la plancha sufre un alargamiento de acuerdo a sus propiedades mecánicas:

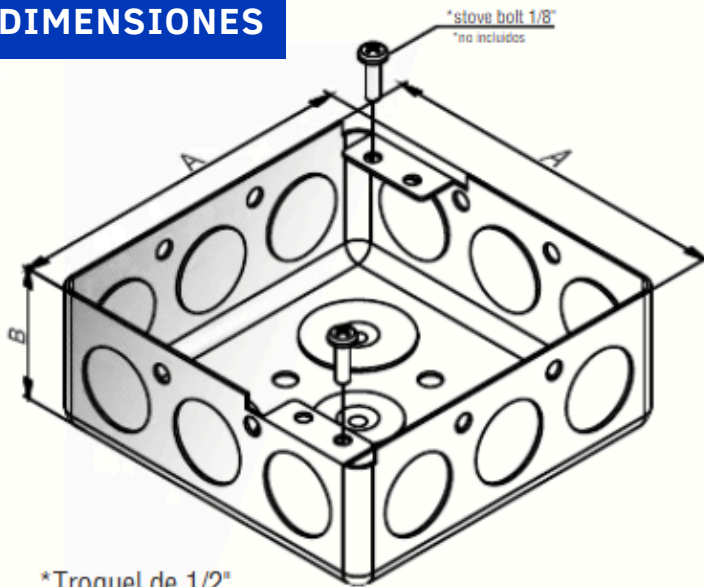
TIPO	F	R	A	NORMA EQUIVALENTE
O	Kg/mm ²	Kg/mm ²	%	
ASTM A-653 CS		28*min	30 min	IRAM IA5U 500-214

A: Alargamiento F: Limite de fluencia R: Resistencia a la tracción.
Generalmente con recubrimiento G-60(180gr/m²). También G-40(120gr/m²)y G-90(270gr/m²).

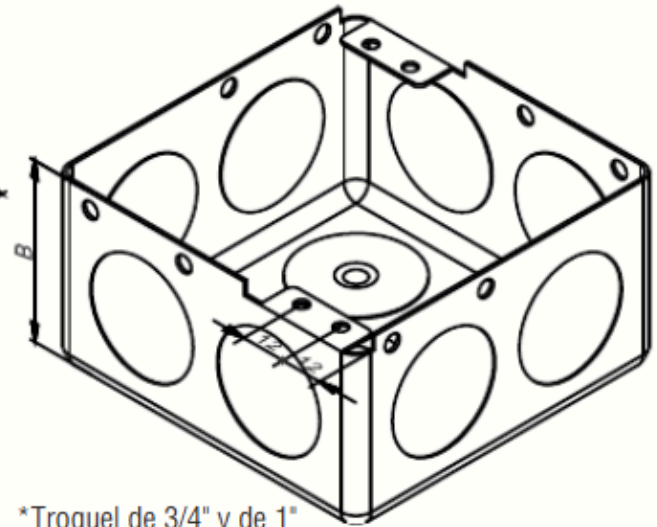
*Referencial



DIMENSIONES



*Troquel de 1/2"



*Troquel de 3/4" y de 1"

CÓDIGO	A(mm)	C(mm)	E(mm)	TROQUEL
EA09556586	100	40	0.9	1/2"
EA09556587	100	40	0.9	3/4"
EA09556588	100	40	0.9	MIXTA
EA04552626	100	40	0.9	CIEGA
EA04552627	100	40	1.2	1/2"
EA04552628	100	40	1.2	3/4"
EA04552629	100	40	1.2	MIXTA
EA07552263	100	40	1.2	CIEGA
EA07552264	100	40	1.5	1/2"
EA07552265	100	40	1.5	3/4"
EA08626254	100	40	1.5	MIXTA
EA08626255	100	40	1.5	CIEGA
EA08626256	100	55	1.2	1/2"
EA09523582	100	55	1.2	3/4"
EA09523583	100	55	1.2	MIXTO
EA09523584	100	55	1.2	CIEGA
EA09256636	100	55	1.2	1"
EA03655656	100	55	1.5	1/2"
EA09565633	100	55	1.5	3/4"
EA09963255	100	55	1.5	MIXTO
EA09226666	100	55	1.5	CIEGA
EA09226667	100	55	1.5	1"