

## FICHA TÉCNICA



### DESCRIPCIÓN:

Las uniones IMC se utilizan para unir tubos IMC en una conexión lineal, asegurando continuidad eléctrica y mecánica en las canalizaciones eléctricas. Son ideales tanto para instalaciones visibles como ocultas en diferentes tipos de edificaciones.

### APLICACIÓN

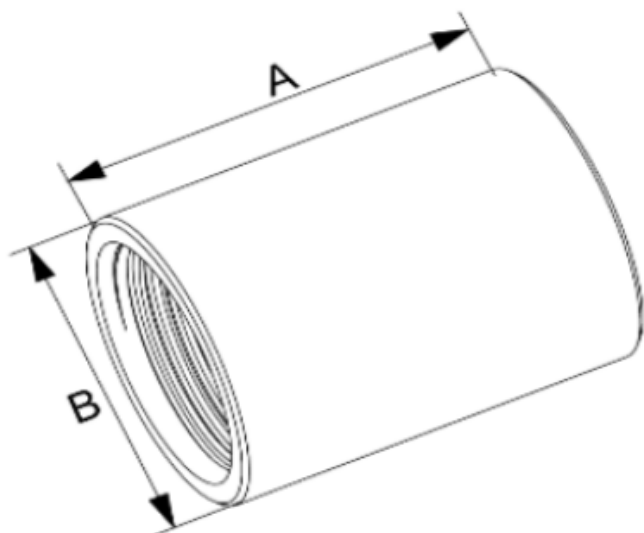
- Instalaciones eléctricas residenciales, comerciales e industriales.
- Infraestructura hospitalaria y centros de datos.
- Canalizaciones eléctricas exteriores e interiores.

### CARACTERÍSTICAS TÉCNICAS :

- Material: Acero galvanizado en caliente
- Acabado: Recubrimiento resistente a la corrosión
- Tipo de rosca: NPT (National Pipe Thread)
- Compatibilidad: Tubos IMC
- Diámetros disponibles: 1/2", 3/4", 1", 1 1/4", 1 1/2", 2", 2 1/2", 3", 3 1/2", 4"
- Tipo de conexión: Lineal (macho-hembra)

### CERTIFICACIÓN

UL 514B. Código Eléctrico Nacional, ANSI / NFPA 70. Código Eléctrico Canadiense (CEC), Parte I, CSA C22.1. NOM-001-SEDE.



Size	Thickness	Height
inch	mm	mm
1/2"	2	34
3/4"	2	37
1"	2	45
1-1/4"	2.5	49
1-1/2"	2.5	49
2"	2.5	54
2-1/2"	4	75
3"	4	80
4"	4	85