

# RIEL UNISTRUD ALTA Y BAJA

## FICHA TÉCNICA



### DESCRIPCIÓN:

Esta fabricado en acero de alta resistencia para una mayor durabilidad, el Canal ranurado, ideal para instalaciones eléctricas y mecánicas. Soporta condiciones ambientales severas y es compatible con sistemas de anclaje y accesorios Unistrut.

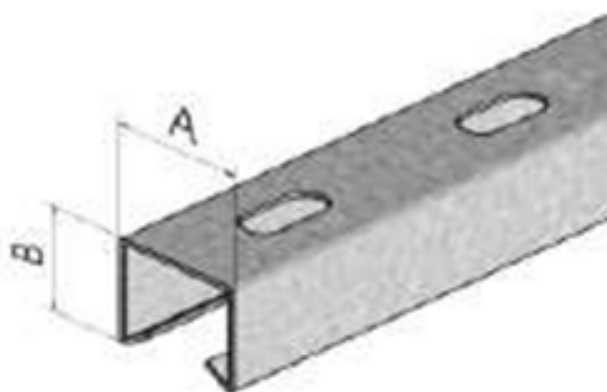
Permite instalaciones seguras, rápidas y profesionales.

### APLICACIONES COMUNES:

- Subestaciones eléctricas
- Centros comerciales
- Proyectos de minería
- Oficinas, hospitales y hoteles
- Instalaciones industriales y comerciales

### ESPECIFICACIONES TÉCNICAS:

- Longitud: 3 metros
- Material: Acero galvanizado
- Tipo de canal: Ranurado
- Resistencia a la corrosión: Alta
- Compatibilidad: Sistema de montaje y accesorios Strut
- Instalación: Fácil montaje en losas de concreto mediante anclajes
- Color: Gris metálico (acabado galvanizado)
- Peso aproximado: Variable según espesor (consultar ficha complementaria)
- Unidad de venta: Por canal
- Embalaje: Unidades sueltas o paquetes según requerimiento
- Transporte: Apto para manejo y carga mecánica.



A (mm)	B (mm)	Espesor (mm)	Longitud (mts)	Peso (kg)
42	20	1.2	2.40	1.92
42	20	1.5	2.40	2.40
42	20	2.0	2.40	3.12
42	42	1.2	2.40	2.88
42	42	1.5	2.40	3.36
42	42	2.0	2.40	4.08
42	20	1.2	3.00	2.40
42	20	1.5	3.00	3.00
42	20	2.0	3.00	3.90
42	42	1.2	3.00	3.60
42	42	1.5	3.00	4.20
42	42	2.0	3.00	5.10